

产品描述

CHP2395AK 是一款针对离线式反激电源设计的高性能 PWM 控制驱动芯片。芯片内部集成了恒功率模式和恒流模式，当 VDD 大于 9.5V，芯片工作在恒功率模式，当 VDD 小于 9.5V，芯片工作在恒流模式，模式切换的迟滞电压 V-Hys 约 0.5V。用于设计快充产品时，可实现在输出高电压时恒功率工作，输出低电压时恒流模式工作，电路设计无需另加限流芯片。VDD 过压保护点达到 26V，适合宽电压输出应用，无需 VDD 钳位电路。

CHP2395AK 内部具有高精度 77KHz 开关频率振荡器且带有抖频功能可优化 EMI 性能。芯片采用绿色节能模式和打嗝模式工作，对于小于 20W 的应用可以保证小于 75mW 的待机功耗。

CHP2395AK 集成完备的保护功能，包括：VDD 欠压保护 (UVLO)、VDD 过压保护 (OVP)、逐周期峰值电流限制、短路保护 (SCP)、软启动、过热保护、VDD 钳位和 CS 管脚开路保护等。

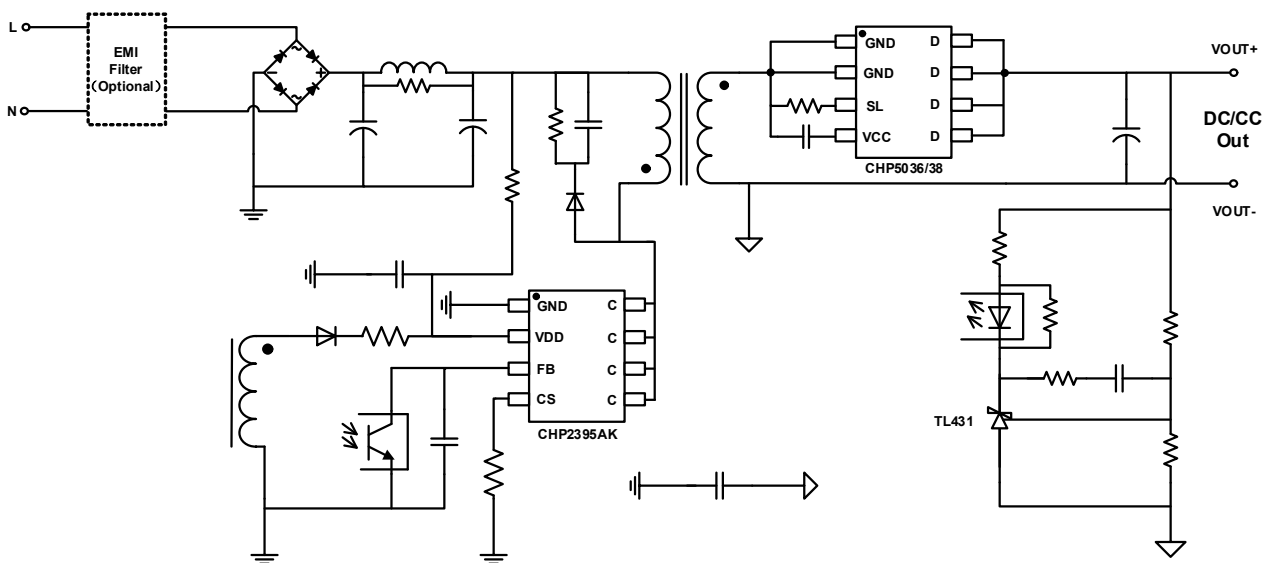
主要特点

- 恒流恒功率控制智能切换，适合快充等应用
- 4.5~24V 的 VDD 电压工作范围
- 可支持断续模式、连续模式的初级恒流技术
- ±5%恒流精度；±1%恒压精度
- 待机功耗 < 75mW
- 固定 77KHz 开关频率
- 集成抖频功能优化 EMI
- 集成内部斜率补偿的电流模式控制
- 封装类型 SOP-8
- 集成线电压和电感量补偿的恒流技术
- 集成自恢复模式的保护功能：
 - VDD 欠压保护 (UVLO)、VDD 过压保护 (OVP)
 - 过热保护 (OTP)
 - 逐周期峰值电流限制、短路保护 (SCP)
 - 前沿消隐 (LEB)
- CS 脚开路保护

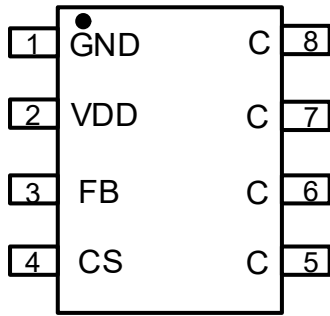
典型应用

- AC-DC 快充
- 高性能适配器

典型应用电路



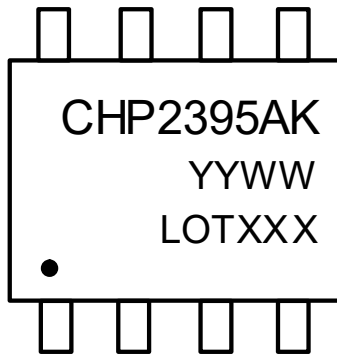
管脚封装



SOP-8

符号	名称	管脚功能描述
1	GND	地
2	VDD	电源
3	FB	反馈引脚，接光耦反馈
4	CS	电流检测和大电流流出
5~8	C	高压功率管集电极

产品正印



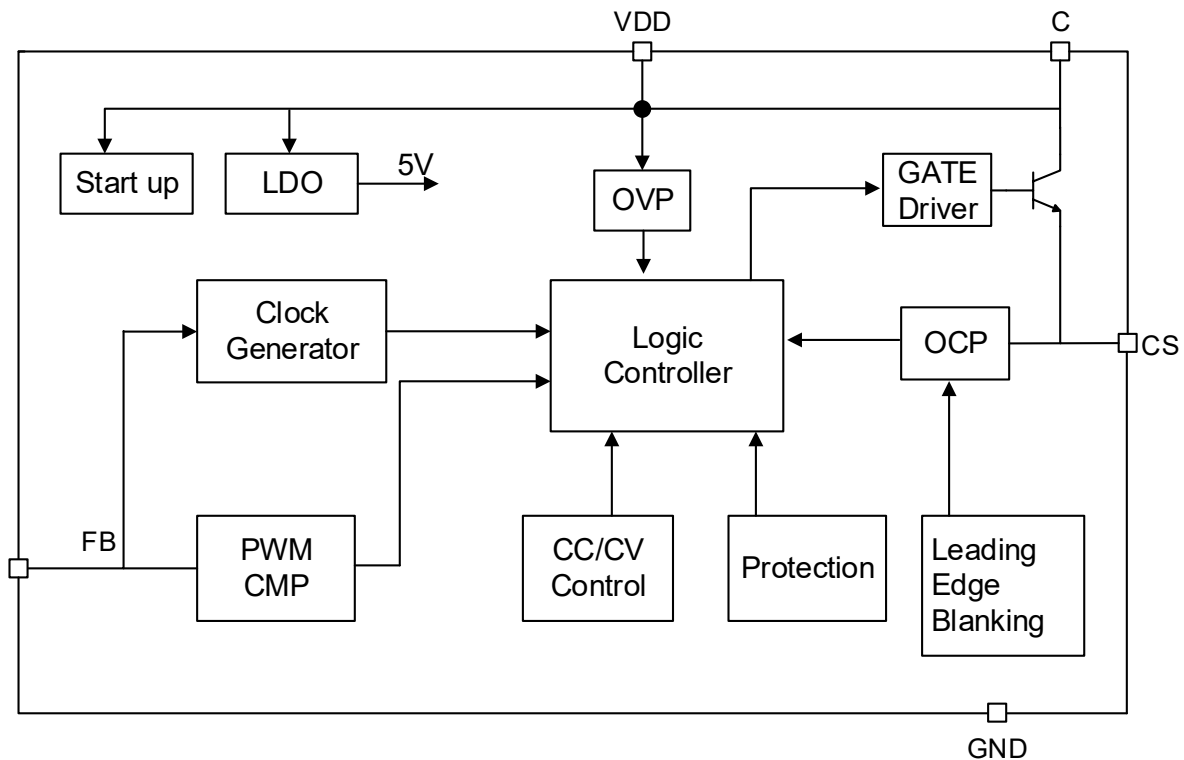
CHP2395AK 代表型号
 Y 代表年份如 20
 WW 代表周数如 50
 LOTXXX 晶圆 LOT 信息

订单信息

物料编号	封装	集成 BJT	包装规范	230Vac	90-265Vac
CHP2395AK	SOP-8	700VCBO 1.5A	编带 4K/卷	18W	15W

说明：最大输出功率受限于芯片结温，典型测试条件：环境温度 Ta=50℃，IC Drain 有足够铜皮散热，适配器全密封。

内部功能框图



极限参数 (备注 1)

参数	数值	单位
VDD 直流供电电压	24	V
FB、CS 电压	-0.3 to 7	V
集成 BJT- VCBO	700	V
封装热阻-结到环温 (SOP-8、DIP-8)	90	°C/W
最大结温	170	°C
储藏温度范围	-65 to 150	°C
焊接温度 (焊接, 10s)	260	°C

备注 1: 超出列表极限参数可能会对芯片造成永久性损坏。极限参数为额定应力值。在超出推荐的工作条件和应力的情况下, 器件可能无法正常工作, 所以不推荐让器件工作在这些条件下。过度暴露在高于推荐的最大工作条件下, 会影响器件的可靠性。

推荐工作条件 (备注 2)

参数	数值	单位
VDD 供电电压	4.5 to 24	V
工作环境温度	-40 to 85	°C

备注 2: 超出上述工作条件不能保证芯片正常工作。

电气参数 (TA=25°C, VDD=18V, 除非另有说明)

符号	参数	测试条件	最小	典型	最大	单位
供电部分 (VDD 管脚)						
I _{VDD_st}	高压启动电流			400	600	μA
I _{VDD_op}	VDD 工作电流	V _{FB} =3V		1.2	2	mA
I _{VDD_standby}	VDD 静态电流			0.5	0.8	mA
V _{DD_ON}	VDD 开启电压		14	16	18	V
V _{DD_OFF}	VDD 关断电压		3.7	4	4.3	V
V _{DD_OVP}	VDD OVP 阈值		25	27	29	V
V _{DD_Clamp}	VDD 钳位电压	I (V _{DD}) =5mA	26	28	30	V
反馈部分 (FB 管脚)						
V _{FB_Open}	FB 开路电压			5.9		V
I _{FB_Short}	FB 短路电流	FB 短路		0.3		mA
Z _{FB_IN}	FB 输入阻抗			20		KΩ
ACS	PWM 增益	ΔV _{FB} /ΔV _{CS}		2.0		V/V
V _{Skip}	驱动停止 FB 电压阈值			1		V
电流采样部分 (CS 管脚)						
T _{LEB}	前沿消隐时间			250		ns
V _{cs(max)}	过流保护阈值		0.485	0.5	0.515	V
T _{D_OC}	过流保护关断延时			70		ns
抖频部分						
F _{OSC}	正常工作频率		70	77	85	KHz
ΔF/F _{sw}	抖频范围		-4		4	%
T _(shuffle)	抖频周期			32		ms
D _{MAX}	最大占空比			66.7		%
F _{Burst}	打嗝模式工作频率			22		KHz
模式控制部分						
V _{CC_cv}	模式切换 VDD 电压阈值		9		10	V
V _{hys}	模式切换 VDD 迟滞			0.5		V
过热保护部分						
T _{SD(Junction)}	过热关断	备注 3		165		°C
T _{RC(Junction)}	过热恢复	备注 3		140		°C

备注 3: 参数取决于设计, 批量生产制造时通过功能性测试。

功能描述

CHP2395AK 是一款用于 SSR 反激电源的高性能 PWM 控制驱动芯片。

CHP2395AK 特别适合于设计高性能快充、电源适配器等产品。芯片同时集成了专利的恒功率和恒流两种控制模式, 可根据客户需求智能切换, 可支持断续模式和连续模式工作。

• 系统启动和工作电流

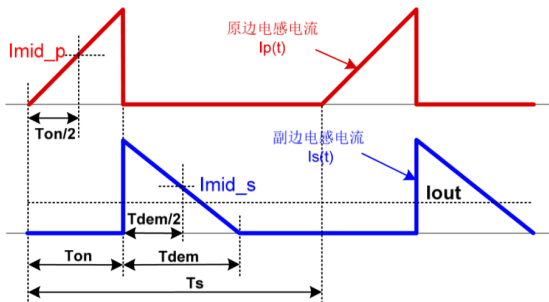
在芯片开始工作之前, CHP2395AK 通过高压启动模块给 VDD 充电, 充电电流约为 400uA, 可以降低待机功耗, 加快启动速度, 省去启动电阻。

当 VDD 电压超过开启电压 (典型值 16V), CHP2395AK 开始工作, 并芯片工作电流上升至 1.2mA (典型值)。之后 VDD 电容持续为芯片供电直到输出电压建立后由辅助绕组为芯片供

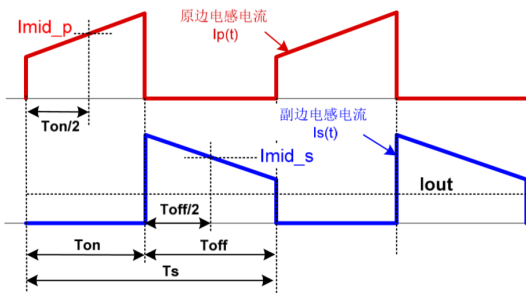
电，此时内部集成的高压启动管会近似的关闭（控制在 $1.5 \mu A$ 以内），以降低系统的待机功耗。当芯片进入打嗝模式后，芯片的工作电流会继续降低，由此在低于 24W 的应用中可与获得小于 100mW 的待机功耗。

• 原边恒流控制技术

相比于传统的工作在断续模式下的恒流控制的反激电路，CHP2395AK 采用了一种增强的原边恒流控制技术，系统恒流控制可在断续模式和连续模式下工作。



断续模式下的反激电源电感电流波形（图 1-1）



连续模式下的反激电源电感电流波形（图 1-2）

图 1 分别为反激电路工作在断续模式和连续模式下的关键波形。芯片通过计算在每个开关周期里副边电感电流或者原边电感电流的平均值以实现平均输出电流的控制：

$$I_{OUT} = \frac{\int_0^{T_s} I_s(t) dt}{T_s} = N * \frac{\int_0^{T_s} I_p(t) dt}{T_s} \quad (1)$$

其中：

$I_s(t)$ ——副边电感实时电流、输出二极管实时电流。

$I_p(t)$ ——原边原边电感实时电流。

N ——变压器原边与副边绕组匝比。

而副边电感平均电流在断续模式和连续模式时可以通过统一的形式表达，即副边电感电流放电时间 T_{DIS} 与在副边电感电流放电时间中间时刻对应的电感电流 I_{mid_S} 的乘积：

$$\int_0^{T_s} I_s(t) dt = I_{mid_S} * T_{DIS} = N * I_{mid_P} * T_{DIS} \quad (2)$$

其中：

I_{mid_P} ——变压器原边中间导通时刻的原边电感电流。

副边电感电流放电时间 T_{DIS} 可以表达为以下形式：

$$T_{DIS} = \begin{cases} T_{DEM} & (\text{for DCM mode}) \\ T_{OFF} & (\text{for CCM mode}) \end{cases} \quad (3)$$

故结合公式 1-3，平均输出电流可以通过以下公式表达：

$$I_{OUT} = N * I_{mid_P} * \frac{T_{DIS}}{T_s} = N * \frac{V_{mid_P}}{R_{CS}} * \frac{T_{DIS}}{T_s} \quad (4)$$

其中：

R_{CS} ——连接于功率 MOSFET 和地之间的电流采样电阻。

V_{mid_P} ——原边 MOSFET 中间导通时刻采样到的采样电阻上的电压。

在 CHP2395AK 内， V_{mid_P} 与 T_{DIS} 的乘积被恒流控制环路控制为恒定值，且在恒流输出模式下工作频率严格固定在 65kHz。所以，对于 CHP2395AK 而言平均输出电流的计算公式为：

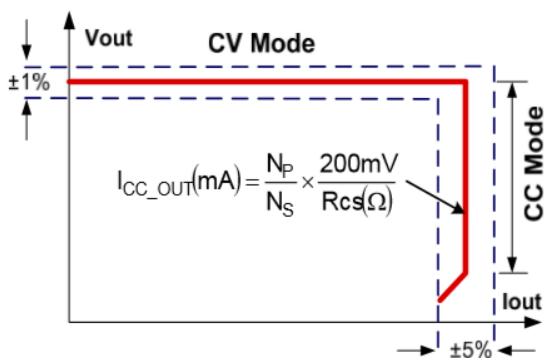
$$I_{CC_OUT} (\text{mA}) = N * \frac{V_{CC_Reg}}{R_{CS}} \approx N * \frac{200\text{mV}}{R_{CS} (\Omega)} \quad (5)$$

• 恒流、恒功率模式识别

当 $V_{DD} > 9V$ ，CHP2395AK 工作在恒功率输出模式。

当 $V_{DD} < 9V$ ，CHP2395AK 工作在恒电流输出模式。

• $\pm 5\%$ 恒流精度、 $\pm 1\%$ 恒压精度



(图 2)

由于集成有针对线电压和电感量的补偿，CHP2395AK 可以保证 $\pm 5\%$ 的恒流精度；恒压输出控制与传统 PWM 控制器相同，通过副边闭环实现 $\pm 1\%$ 的恒压精度且带有较好的负载动态响应功能。

• 绿色节能工作模式

由于在轻载和空载状态下，系统的损耗主要来源于开关频率成正比的开关损耗，所以为了满足绿色节能的要求，有必要通过打嗝或者降低开关频率的方式降低开关周期次数，以提高系统平均工作效率。

• 带有抖频功能

在 CHP2395AK 内部通过校准 PWM 开关频率被严格固定为 77kHz。为了改善 EMI 性能，芯片自带 $\pm 4\%$ 范围的抖频功能。

• 平滑的频率调制

在轻载状态下，CHP2395AK 采用了一种优异的“平滑的频率调制”技术调节开关频率。相比于其他频率调制设计，此技术可以平滑的调节开关频率而无异音产生。

• 内部斜率补偿

对于传统的电流模式控制，如何避免在连续模式下当占空比超过 50% 时出现系统稳定性问题是关键。CHP2395AK 内部采用在采样电压信号上叠加斜率电压的方式实现斜率补偿，这样极大的增加了系统工作在连续模式下的稳定性，避免了次谐波振荡的产生和降低了输出电压纹波。

• 过热保护 (OTP)

当芯片结温超过 $165^{\circ}C$ ，芯片停止工作；只有当结温低于 $140^{\circ}C$ 时，芯片才能重新开始工作。

• 软启动

CHP2395AK 内部集成有典型值 2ms 的软启动功能，通过启动阶段逐周期增加过流保护阈值的方式实现。此功能有利于避免变压器的饱和和降低副边二极管的应力，每次系统的重启都将伴随一次软启动过程。

• 短路保护

当芯片检测到输出短路且持续时间超过约 210ms，系统便进入短路保护模式并且开始自动重启直至故障消失。

• VDD 过压保护 (OVP) 和钳位功能

当 VDD 电压超过 26V (典型值) 时，芯片停止开关动作。当 VDD 电压开始下降并低于关断电压 V_{DD_OFF} (典型值 4V)，系统开始重新启动。芯片内部集成了 27V (典型值) 的钳位稳压管，有效避免了芯片的损伤。

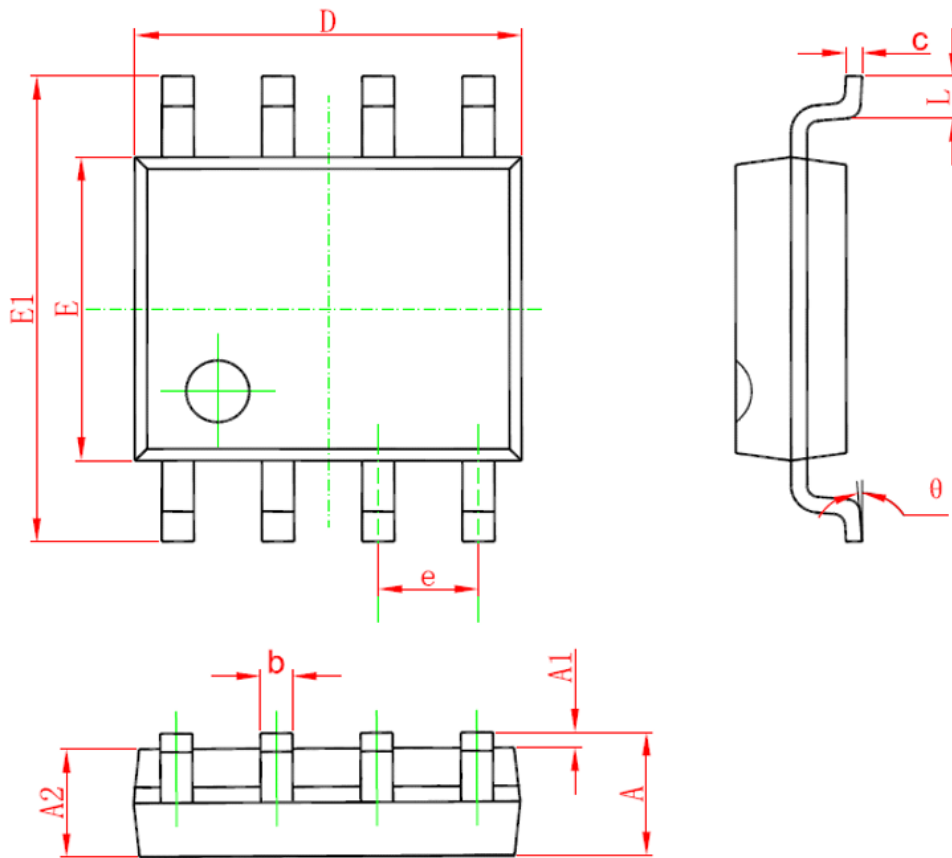
- CS 管脚开路保护

当 VDD 电压超过开启电压 V_{DD_ON} (典型值 16V) 后, 在开始开关动作之前首先检测 CS 管脚是否开路。如果 CS 管脚被检测为开路状态, 则不允

许开关动作并进入到自动重启模式; 否则, 系统开始正常工作。利用此种保护方式增强了系统的可靠性。

封装尺寸

SOP-8 封装信息



Symbol	Dimensions In Millimeters		Dimensions In Inches	
	Min	Max	Min	Max
A	1.350	1.750	0.053	0.069
A1	0.050	0.250	0.002	0.010
A2	1.250	1.650	0.049	0.065
b	0.310	0.510	0.012	0.020
c	0.100	0.250	0.004	0.010
D	4.700	5.150	0.185	0.203
E	3.800	4.000	0.150	0.157
E1	5.800	6.200	0.228	0.244
e	1.270 (BSC)		0.050 (BSC)	
L	0.400	1.270	0.016	0.050
θ	0°	8°	0°	8°

声明:

基合半导体确保以上信息准确可靠，同时保留在不发布任何通知的情况下对以上信息进行修改的权利。使用者在将基合半导体的产品整合到任何应用的过程中，应确保不侵犯第三方知识产权；未按以上信息所规定的应用条件和参数进行使用所造成的损失，基合半导体不负任何法律责任。